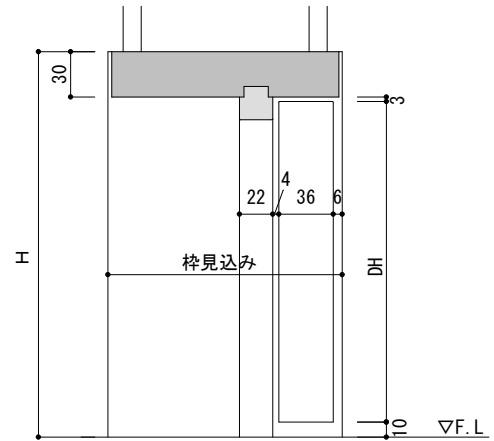
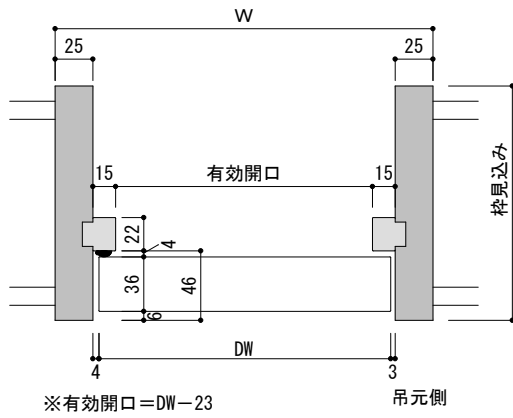
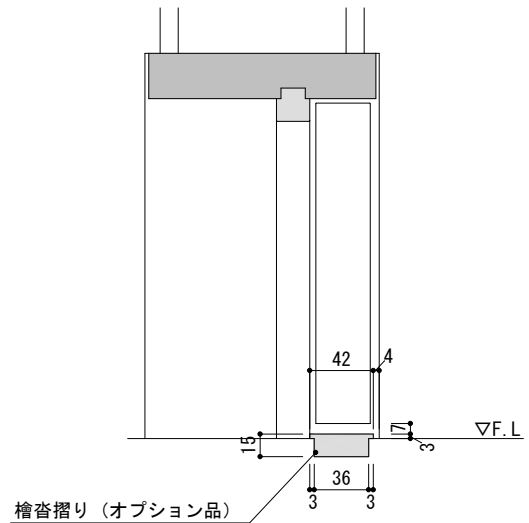


**【片開枠】** ※枠見込寸法は155mm・170mm・185mm・195mmの4種類です。



**オプション品沓摺り納まり図**

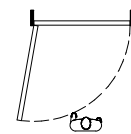


	枠品番	W×H
檜	D-H-652-■-△	652×2026
	D-H-737-■-△	737×2026
	D-H-762-■-△	762×2026
	D-H-840-■-△	840×2026

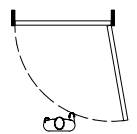
品番の△■には数字もしくはアルファベットが入ります。

■	15	17	18	19
枠見込	155ミリ	170ミリ	185ミリ	195ミリ

△	L	R
勝手	左勝手	右勝手



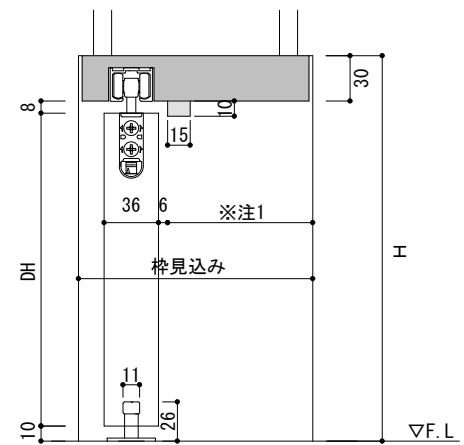
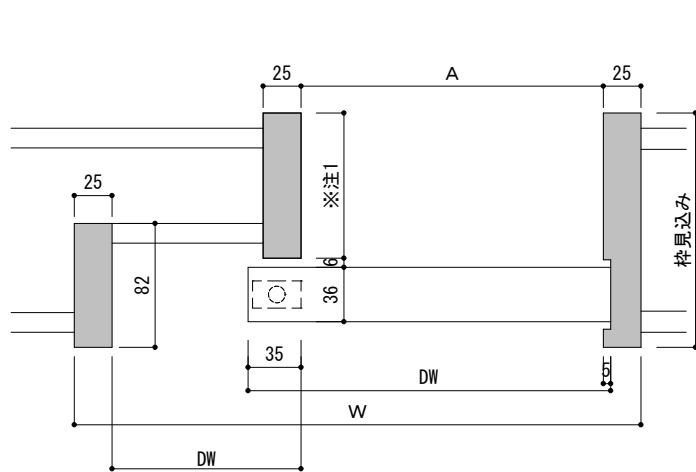
左勝手 (L)



右勝手 (R)

扉を手前に引く側に立って吊元が扉左にあるのが左勝手 (L) です。

【片引枠(上吊)】 ※枠見込寸法は155mm・170mm・185mm・195mmの4種類です。



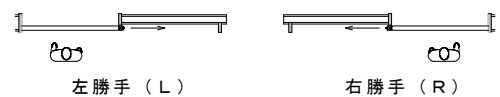
※注1

- ・ 155mm = 96mm
- ・ 170mm = 111mm
- ・ 185mm = 126mm
- ・ 195mm = 136mm

	枠品番	W × H	A
檜	K-H-1192-■-△	1192 × 2026	551
	K-H-1452-■-△	1452 × 2026	681
	K-H-1514-■-△	1514 × 2026	712
	K-H-1544-■-△	1544 × 2026	727
	K-H-1642-■-△	1642 × 2026	776

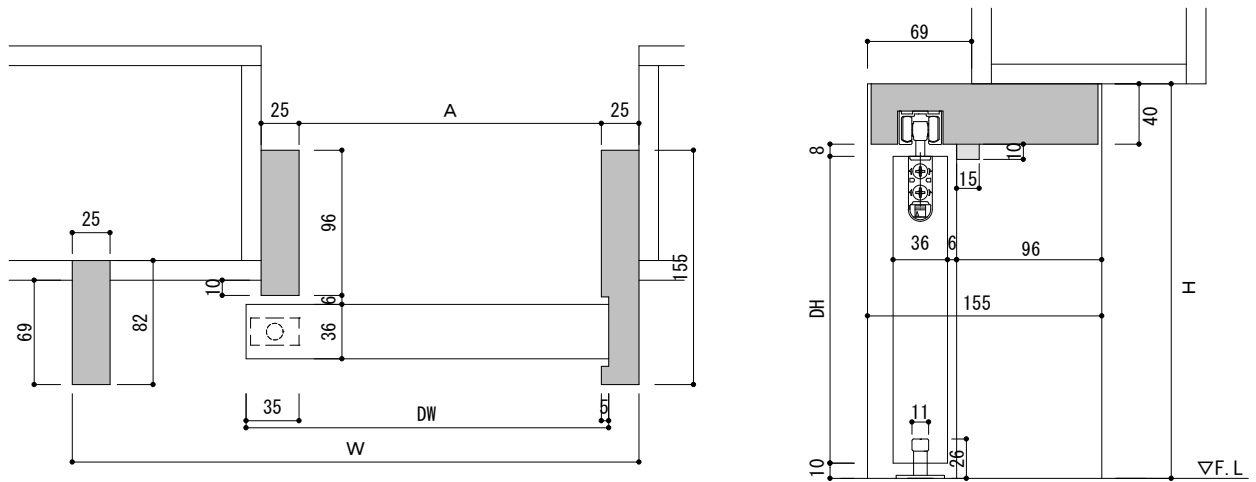
品番の△■には数字もしくはアルファベットが入ります。

■	15	17	18	19
枠見込	155ミリ	170ミリ	185ミリ	195ミリ
△	L	R		
勝手	左勝手	右勝手		



開けた時に扉が見える側に立って  
開口部が左にあるのが左勝手 (L) です。

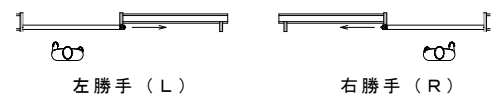
【片引アウトセット枠(上吊)】 ※枠見込寸法は155mmの1種類です。



	枠品番	枠外寸法	A
檜	K0-H-1192-15-△	1192 × 2026	551
	K0-H-1452-15-△	1452 × 2026	681
	K0-H-1514-15-△	1514 × 2026	712
	K0-H-1544-15-△	1544 × 2026	727
	K0-H-1642-15-△	1642 × 2026	776

品番の△にはアルファベットが入ります。

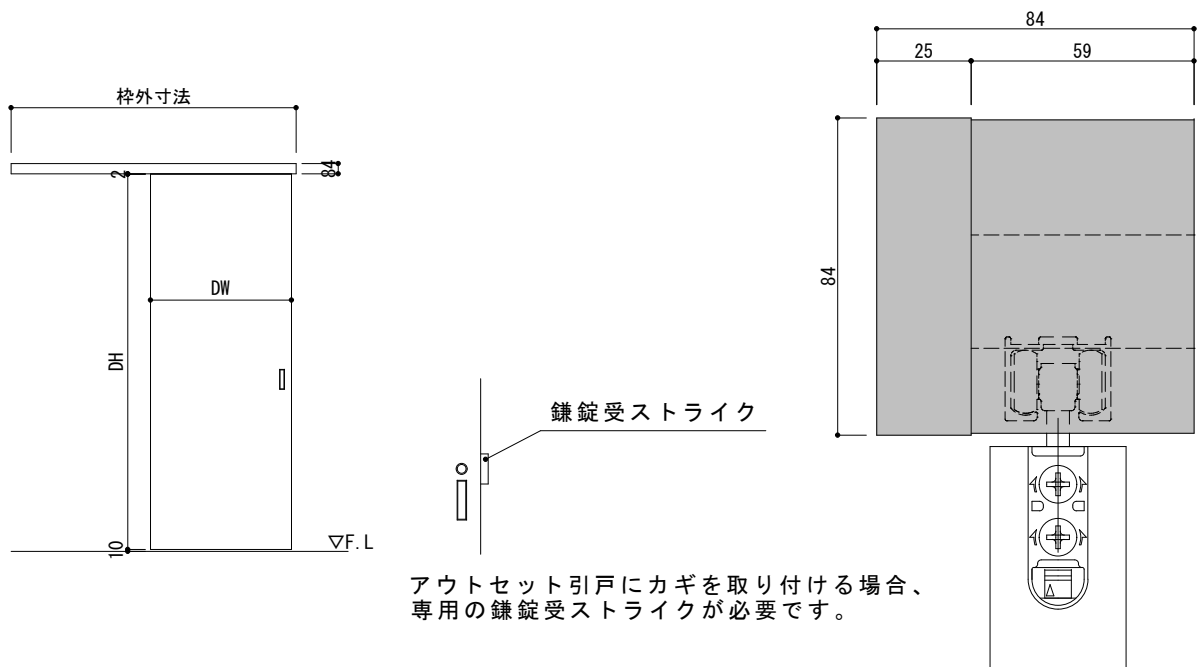
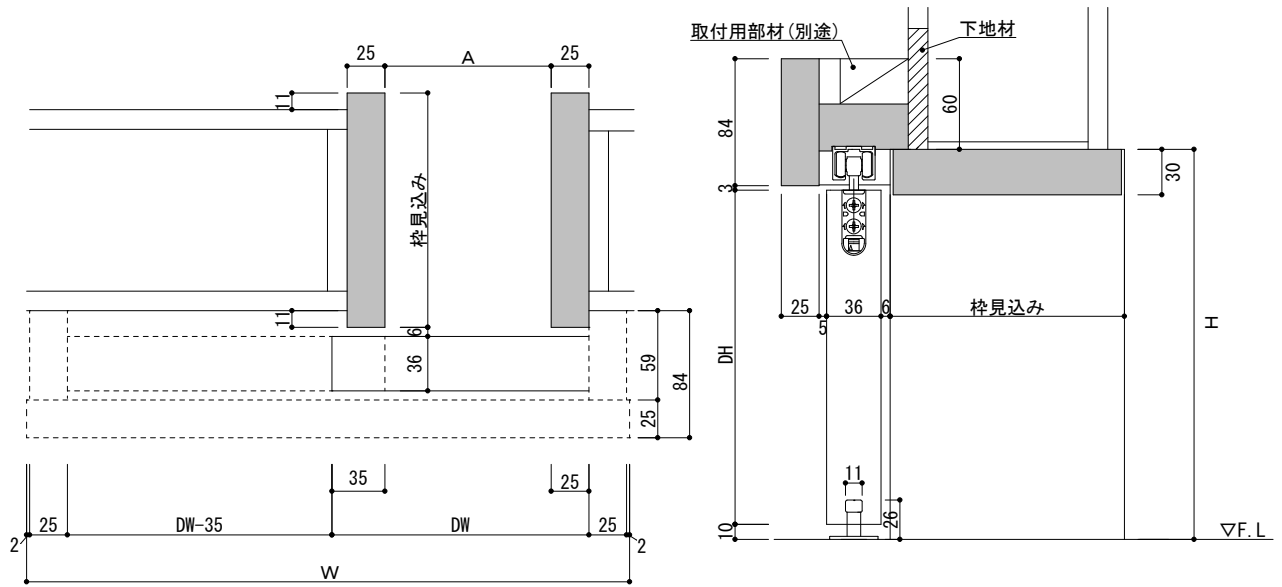
△	L	R
勝手	左勝手	右勝手



開けた時に扉が見える側に立って  
開口部が左にあるのが左勝手(L)です。

# 【片引アウトセットBOX枠(上吊)】

※枠見込寸法は155mm・170mm・185mm・195mmの4種類です。



アウトセット引戸にカギを取り付ける場合、専用の鎌錠受ストライクが必要です。

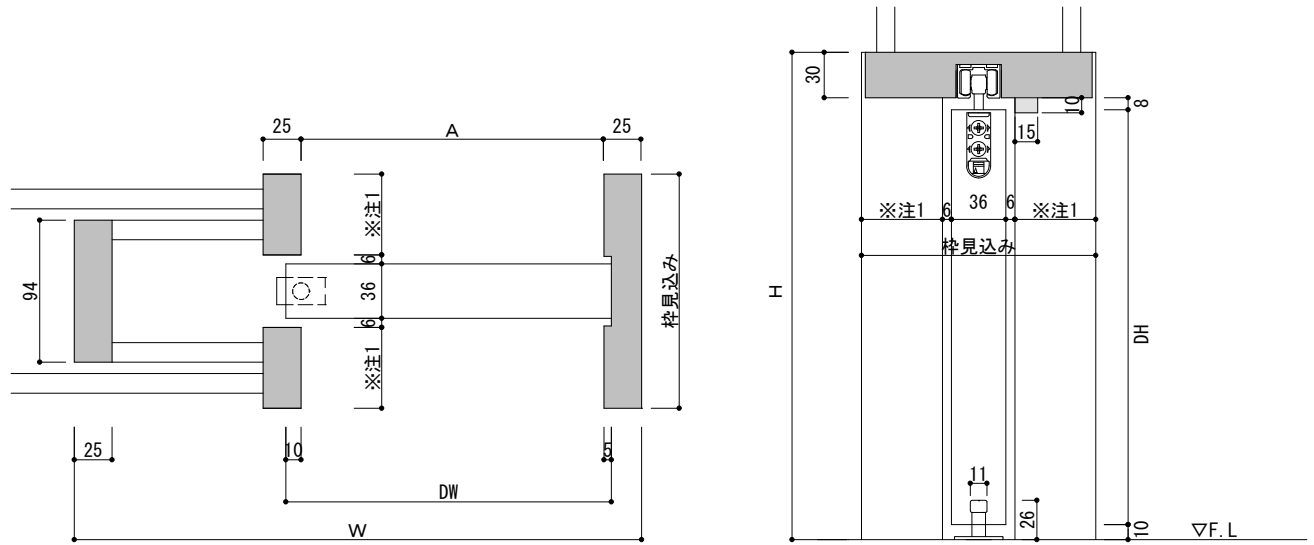
	枠品番	W × H	A
檜	KB-H-1501-■	1501 × 2026	681
	KB-H-1593-■	1593 × 2026	727

品番の■には数字が入ります。

■	15	17	18	19
枠見込	155ミリ	170ミリ	185ミリ	195ミリ

## 【片引戸袋枠(上吊)】

※枠見込寸法は155mm・170mm・185mm・195mmの4種類です。



### ※注1

- ・ 155mm = 53.5mm
- ・ 170mm = 61mm
- ・ 185mm = 68.5mm
- ・ 195mm = 73.5mm

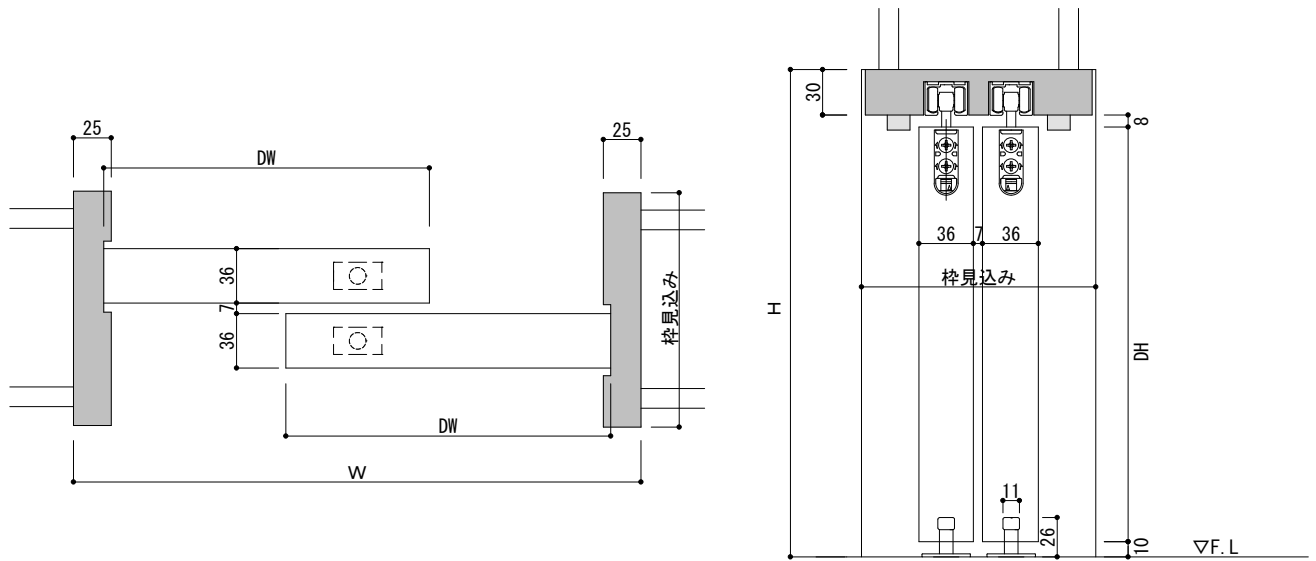
	枠品番	W × H	A
檜	KT-H-1192-■	1192 × 2026	564
	KT-H-1439-■	1439 × 2026	688
	KT-H-1642-■	1642 × 2026	789

品番の■には数字が入ります。

■	15	17	18	19
枠見込	155ミリ	170ミリ	185ミリ	195ミリ

## 【引違枠(上吊)】

※枠見込寸法は155mm・170mm・185mm・195mmの4種類です。



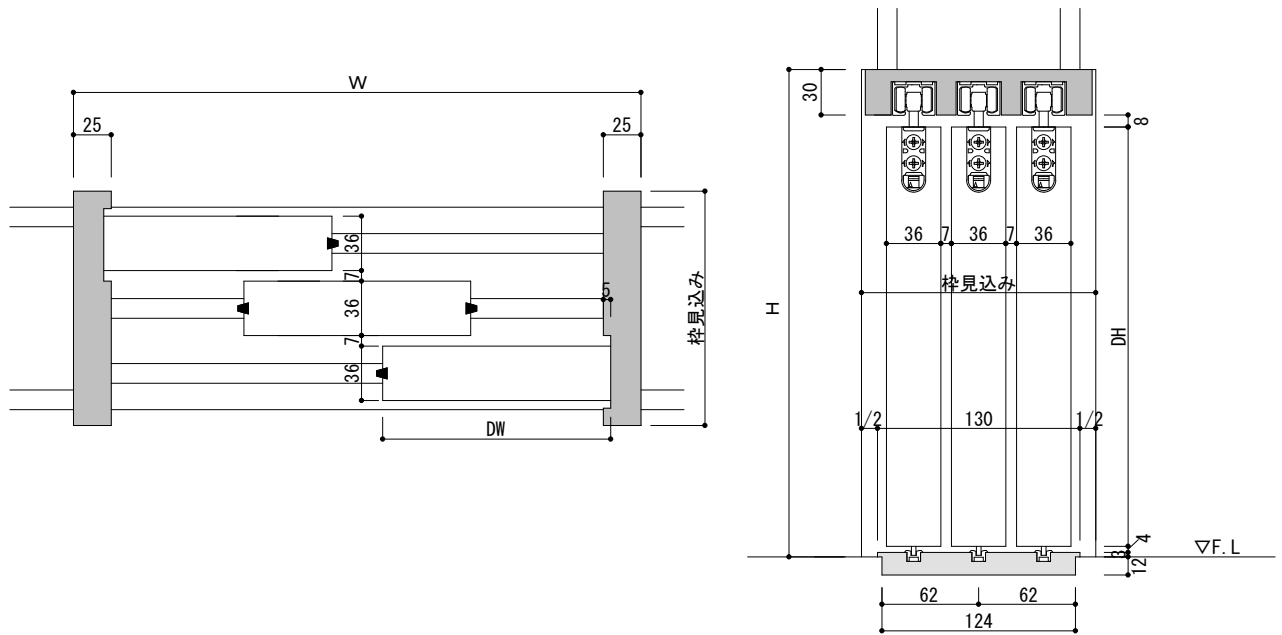
	枠品番	W × H
檜	H2-H-1642-■	1642 × 2026
	H2-H-1822-■	1822 × 2026

品番の■には数字が入ります。

■	15	17	18	19
枠見込	155ミリ	170ミリ	185ミリ	195ミリ

## 【3枚引違枠(下荷重)】

※枠見込寸法は155mm・170mm・185mm・195mmの4種類です。



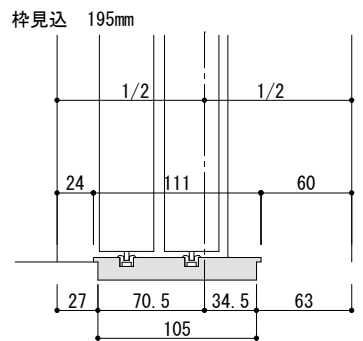
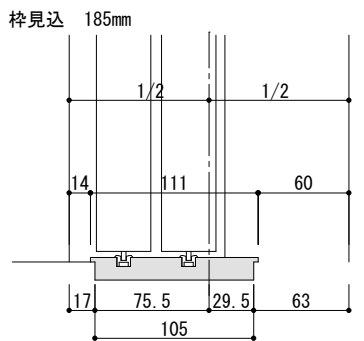
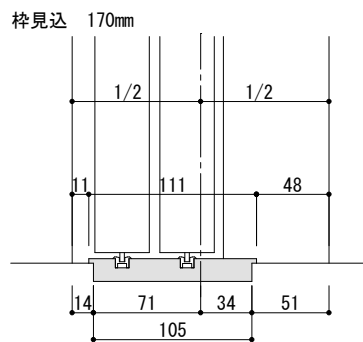
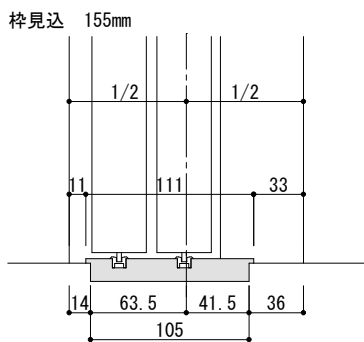
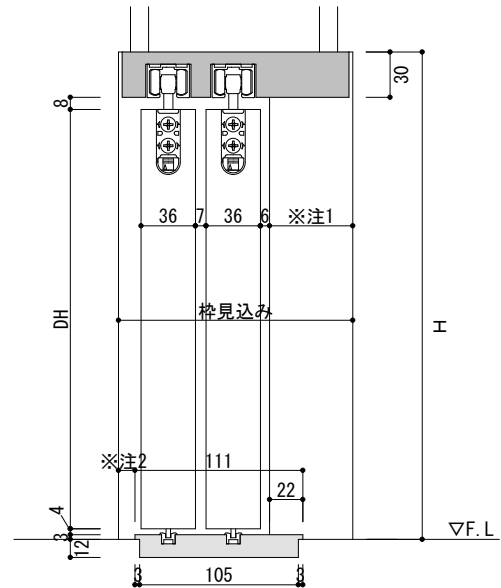
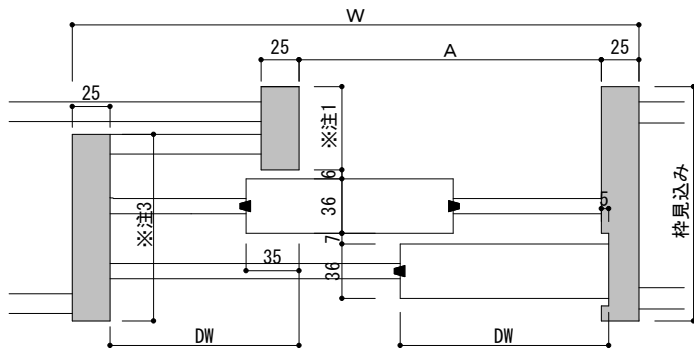
	枠品番	W × H
檜	H3-H-1642-■	1642 × 2026
	H3-H-2550-■	2550 × 2026

品番の■には数字が入ります。

■	15	17	18	19
枠見込	155ミリ	170ミリ	185ミリ	195ミリ

## 【2枚引込枠(下荷重)】

※枠見込寸法は155mm・170mm・185mm・195mmの4種類です。



※注1

- ・ 155mm = 55mm
- ・ 170mm = 70mm
- ・ 185mm = 82mm
- ・ 195mm = 82mm

※注2

- ・ 155mm = 11mm
- ・ 170mm = 11mm
- ・ 185mm = 14mm
- ・ 195mm = 24mm

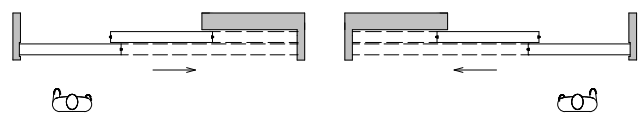
※注3

- ・ 155mm = 123.5mm
- ・ 170mm = 123.5mm
- ・ 185mm = 126.5mm
- ・ 195mm = 136.5mm

枠品番		W × H	A
檜	H2H-H-2506-■-△	2506 × 2026	1591
	H2H-H-2552-■-△	2552 × 2026	1623

品番の■には数字が入ります。

■	15	17	18	19
枠見込	155ミリ	170ミリ	185ミリ	195ミリ
△	L	R		
勝手	左勝手	右勝手		



左勝手 (L)

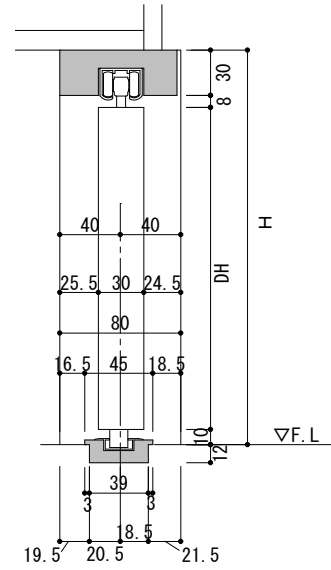
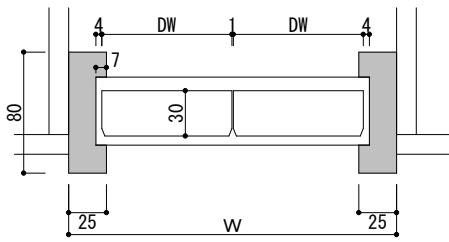
右勝手 (R)

開けた時に扉が見える側に立って  
開口部が左にあるのが左勝手 (L) です。

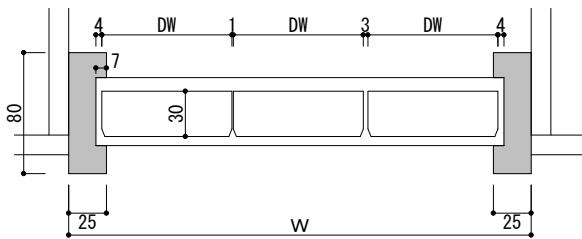


# 【折戸(4方枠)】

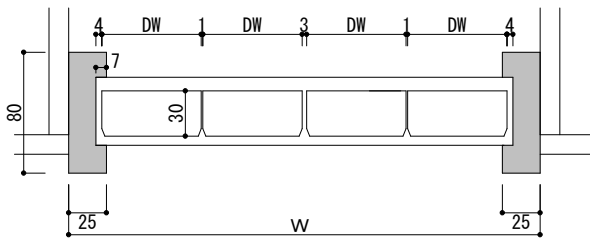
## 2枚折戸【02】



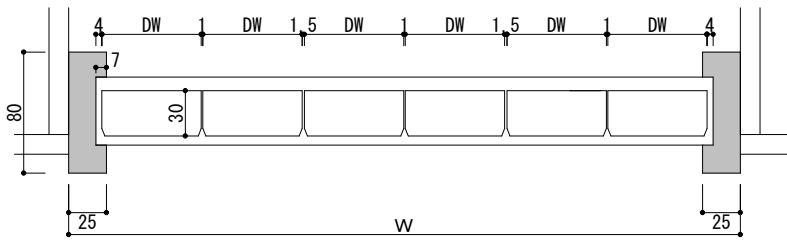
## 3枚折戸【03】



## 4枚折戸【04】



## 6枚折戸【06】



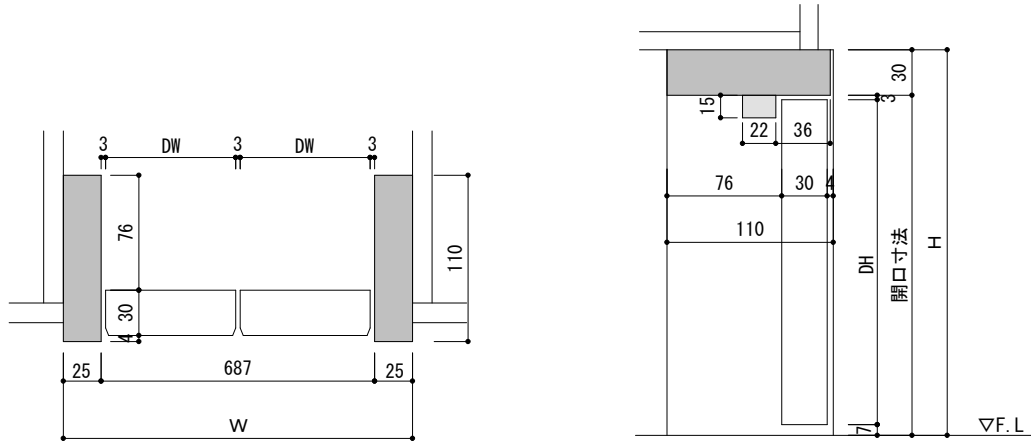
枠品番	W × H
02-H-7320-△	737 × 2026
02-H-7323-△	737 × 2300
03-H-1120-△	1187 × 2026
03-H-1123-△	1187 × 2300
04-H-1620	1642 × 2026
04-H-1623	1642 × 2300
06-H-2520	2552 × 2026
06-H-2523	2552 × 2300

檜

品番の△にはアルファベットが入ります。

△	L	R
勝手	左勝手	右勝手

## 【両開枠】



	枠品番	W × H
檜	RD-H-1098	737 × 1098
	RD-H-2026	737 × 2026
	RD-H-2300	737 × 2300